

# Costruire Strumenti Musicali

## Musicali

Utilizzando materiali poveri, naturali e di recupero è possibile costruire un grande numero di strumenti musicali a bassissimo costo.

Con questa attività, il bambino, non solo si avvicina alla musica e socializza (suonando) con i suoi coetanei, ma si scrolla di dosso l'atteggiamento passivo con cui solitamente naviga nella marea di oggetti che lo circondano, per recuperare e sviluppare fantasia, curiosità, creatività e spirito di osservazione.

## Battenti

Oggetti di forma generalmente allungata usati come percussori per fare risuonare gli strumenti.

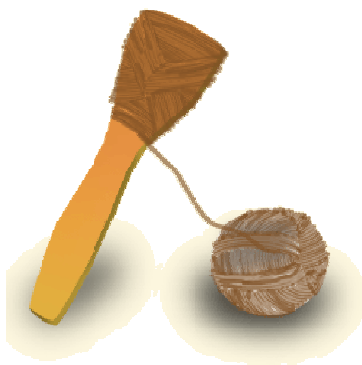


E' possibile e utilizzarli come battenti oggetti

d'uso comune come cucchiai di legno e di metallo, palette e forchette rivestiti di sughero, lana, cotone e gomma.



A seconda del materiale che li costituisce (legno, metallo...) o dal quale è rivestito (sughero, lana, cotone...) permettono di ottenere dallo stesso strumento effetti differenti e speciali.





Questo strumento fa parte della famiglia dei **Membranofoni a percussione**. Può essere suonato per percussione diretta o tramite battenti. Il tamburo è uno strumento tipicamente rituale, utilizzato per accompagnare sia cerimonie solenni che usato per scandire il ritmo delle feste e delle danze. La cassa cilindrica del tamburo, può essere di varia forma e di materiale diverso (legno, metallo, terracotta ecc..). In questa sede vedremo come si costruisce un tamburo utilizzando un vaso di fiori e la camera d'aria di un pneumatico d'auto.

## Tamburo con Vaso di Fiori e Camera d'Aria

### **Materiale:**



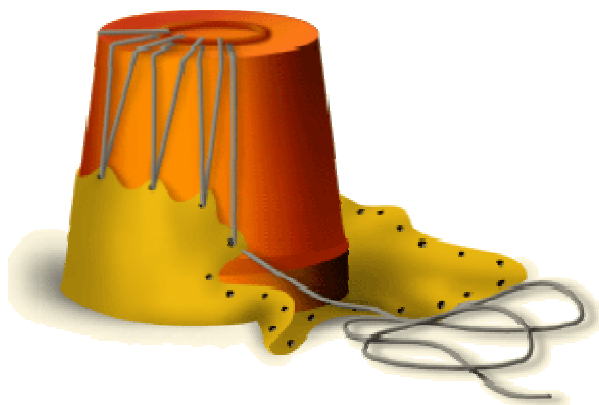
Un vaso di fiori in materiale sintetico, un pezzo di camera d'aria d'auto, un anello da tenda in legno o metallo e uno spago robusto.

### **Realizzazione:**

Ritagliare dalla camera d'aria un disco che sopravanzi abbondantemente l'apertura del vaso. Forarlo a intervalli regolari con un trivellino arroventato (per vulcanizzare il foro e renderlo più resistente alla successiva azione di tiraggio).

Annodare un capo dello spago all'anello, quindi posizionarlo sul fondo del vaso.

Alternare i passaggi dello spago dall'anello a un foro nella gomma, completando la cordatura senza tirare eccessivamente. Tendere poi bene la gomma (un suono soddisfacente richiede una discreta tensione) facendo scorrere lo spago ed eliminando la parte eccedente.



## Bonghi

Anche i bonghi, come i tamburi, fanno parte della famiglia dei Membranofoni a percussione.

Sono una coppia di piccoli tamburi realizzati con un fusto di legno, di metallo o di terracotta, e una sola membrana.

Vengono suonati per percussione diretta e il suono varia a seconda del punto e del modo in cui il percussionista agisce sulla membrana.

E' possibile ricavare due bonghi da barattolini di latta con coperchi di plastica, uniti tra loro con dello spago.

## Campane

La campana è uno strumento di bronzo che produce un suono ottenuto da un battaglio ciondolante al suo interno oppure da un martello esterno. E' uno strumento di origine antichissima, usato presso tutti i popoli a scopo di richiamo per le comunità religiose e civili. Di recente il suono delle campane è entrato nelle orchestre ricavato da tubi di metallo detti *campane tubolari*.

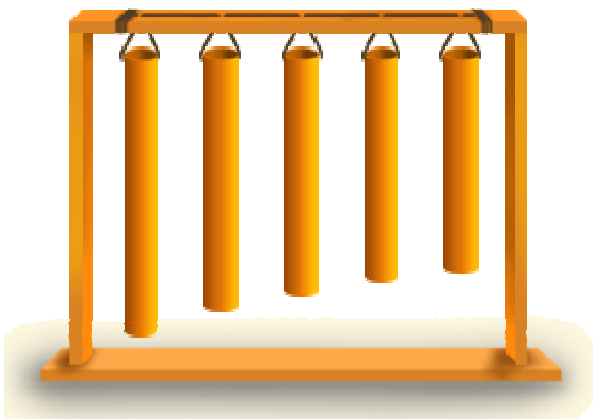
## Campane Tubolari

### *Materiale:*

cinque tubi di metallo di varia lunghezza, corde, quattro pezzi di aste di legno, chiodi.

### *Realizzazione:*

Si costruisce la struttura portante unendo con i chiodi quattro aste di legno e formando un quadrato. La base della struttura deve essere costituita da un'asta più spessa e più larga. Si forano i tubi di metallo e si appendono con le corde alla struttura portante. I tubi di metallo sono di



varia lunghezza e quindi di diversa intonazione. Essi devono essere appesi in ordine decrescente. Con cinque campane si dispone di una scala pentatonica (di cinque toni), che costituisce una buona base compositiva su cui esercitare la propria creatività.



Il modello di xilofono più comunemente utilizzato in Occidente è formato da una serie di piccoli cilindri o piastre di legno di varia misura, e quindi diversamente intonati, che vengono percossi con due bacchette di legno. Le piastre poggiano su una scatola di legno che funge da cassa di risonanza, oppure hanno sotto di sé alcuni tubi di metallo con funzione di risuonatori.

Spiegheremo in questa sede come si costruiscono strumenti a percussione dai quali è possibile ottenere suoni in progressione tonale, che chiameremo (forse in maniera impropria) xilofoni.



#### ***Materiale:***

Cassa di legno, pezzi di legno di varia lunghezza e, se è possibile anche di vario tipo, chiodi e spago.

#### ***Realizzazione:***

Bisogna per prima cosa costruire la base dello strumento che è una cassa di risonanza di legno sulla quale appoggiare segmenti di uno stesso tipo di legno duro di varia lunghezza, oppure diversi tipi di legni. I legni, ordinati in scala dal più acuto al più grave, possono essere semplicemente appoggiati o fissati alla cassa con chiodi e spago.



**Materiale:**

5 bottiglie di vetro, 5 pezzi di spago, un pezzo di legno.

**Realizzazione:**

Riempire le bottiglie di vetro con acqua a vari livelli. Ordinarle in scala secondo il livello d'acqua contenuta. Sospenderle con un pezzo di spago a un bastone di sostegno. Percuoterle delicatamente con una bacchetta di metallo o di legno.



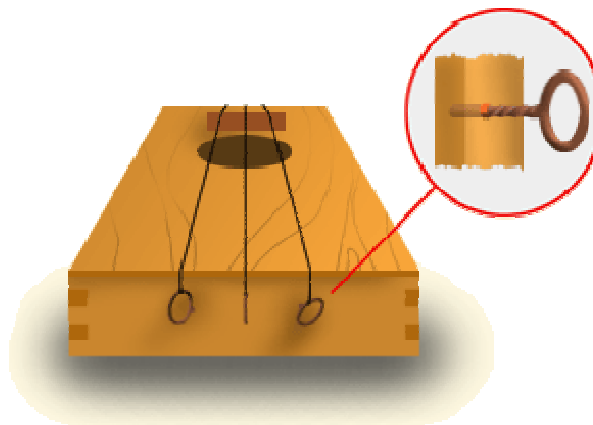
La chitarra appartiene alla famiglia degli strumenti Cordofoni a pizzico. Appartengono a questa classe tutti quegli strumenti il cui suono deriva da uno o più fili (di metallo, nylon o altri materiali) sottili ed elastici, tenuti tesi e messi in vibrazione (archi sonori, chitarre, mandolini ecc..). Nei cordofoni, l'altezza del suono è determinata da tre fattori: la lunghezza delle corde (più la corda è lunga e più il suono è grave, più la corda è corta e più il suono è acuto), la tensione delle corde (più la corda è tesa più il suono è acuto), lo spessore della corda (le corde spesse hanno un suono grave e le corde sottili un suono acuto).

Anche se il termine è usato impropriamente, si possono chiamare "chitarre" una serie di strumenti cordofoni costituiti da un corpo cavo (cassa di risonanza) e da corde montate su di esso.

Vediamo ora come si costruisce una chitarra con una cassetta di legno.

## Chitarra con Cassetta di Legno Chiusa

**Materiale:**

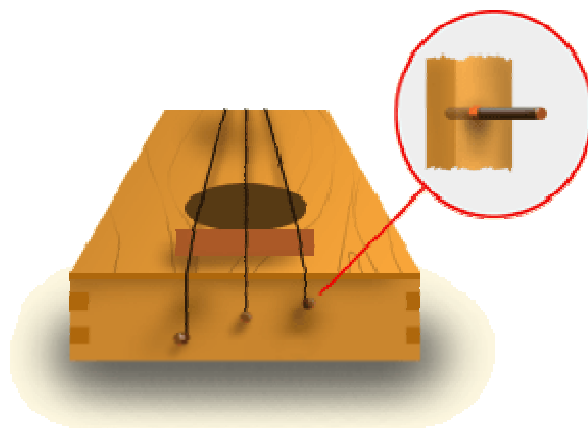


Una cassetta di legno con coperchio (confezione di vini), tre viti a espansione ad anello, tre corde (di nylon o corde di chitarra), tre bischeri (piccoli coni di legno con scanalatura alla base per annodarvi la corda: vengono inseriti nei coni predisposti e servono per regolare la tensione della corda), un'asticciola di legno a sezione triangolare lunga otto centimetri che, preparata con

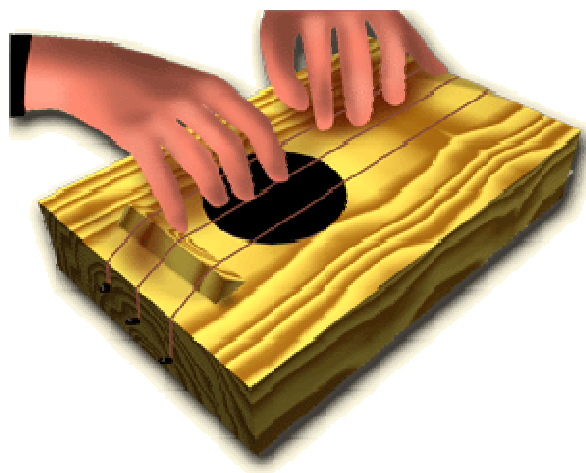
piccole scanalature sulla sommità diviene un ponticello con la funzione di mantenere le corde in sede.

### **Realizzazione:**

Fare un foro di otto centimetri di diametro nel coperchio della cassetta con un seghetto da traforo. Predisporre i fori per tre viti nella parte posteriore della cassetta a due centimetri di distanza l'uno dall'altro e quindi, posizionare le viti ad anello dopo aver eliminato il loro cilindro espandibile.



Sul lato anteriore predisporre i fori per i bischeri che verranno posizionati in corrispondenza delle viti sul lato opposto, ma disposti su una linea diagonale. Sigillare con lo stucco le eventuali fessure e incollare coperchio e ponticello. Annodare infine ogni corda al suo anello e al bischero corrispondente.





Il flauto è uno strumento che appartiene alla categoria degli **aerofoni** (flauti, fischietti, ecc...), è molto diffuso e facile da utilizzare. Vediamo in questa sede come si costruisce il flauto dolce, che per la sua imboccatura tagliata diagonalmente è chiamato anche flauto a becco.

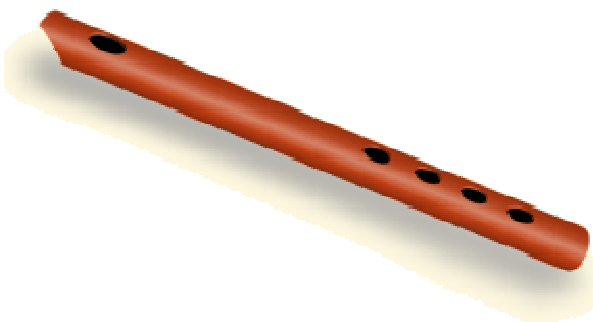


***Materiale:***

canna di bambù, punta arroventata, taglierino.

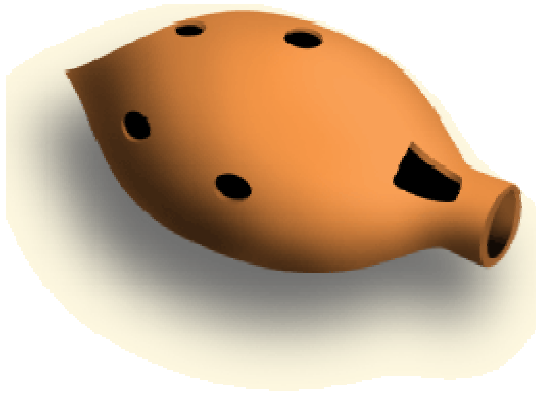
***Realizzazione:***

Praticare nella canna cinque fori con una punta arroventata (questa operazione deve essere svolta dall'educatore).



Fare con il taglierino un'apertura rettangolare in corrispondenza di una zeppa inserita nel foro di insufflazione per far vibrare l'aria immessa nel tubo. Il flauto dolce viene tenuto verticalmente dal suonatore che non soffia, ma emette un "tu-tu" e agisce con le dita sui fori lungo il tubo.





Anche l'ocarina appartiene alla categoria degli strumenti aerofoni. Si può costruire con un po' di creta, di Das o di pasta di legno. La struttura di base è un corpo cavo ovoidale con un'imboccatura e alcuni fori nella parte superiore. La parte esterna dello strumento può avere forme diverse. Si suona soffiando nell'imboccatura e otturando con le dita i fori. Anche l'ocarina appartiene alla categoria degli strumenti aerofoni. Si può costruire con un po' di

creta, di Das o di pasta di legno. La struttura di base è un corpo cavo ovoidale con un'imboccatura e alcuni fori nella parte superiore. La parte esterna dello strumento può avere forme diverse. Si suona soffiando nell'imboccatura e otturando con le dita i fori.





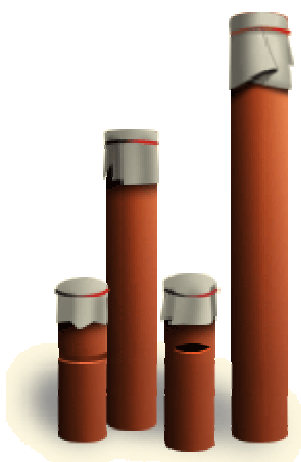
Il Kazoo è uno strumento che appartiene alla categoria di **membranofoni** a urto d'aria. Nella sua forma più semplificata il kazoo è un tubo a un'estremità del quale è applicata una membrana che vibra quando si emette un "tu-tu" dentro al tubo, che amplifica e deforma la voce. Il suono cambia a seconda del tipo di membrana utilizzata, la qualità e la dimensione del tubo o l'eventuale presenza su di esso di fessure. Vediamo ora come si costruisce questo strumento con materiali a basso costo o facilmente reperibili in casa.



#### ***Materiale:***

Un tubo di cartone robusto, di plastica rigida o di metallo; carta oleata o pellicola o alluminio da cucina per la membrana; un elastico.

#### ***Realizzazione:***



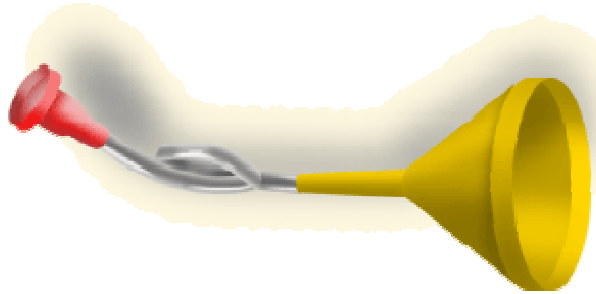
Ritagliare un disco del materiale scelto come membrana badando che il diametro sopravanzi di qualche centimetro il diametro del tubo. Tenere il materiale scelto accuratamente sopra le estremità del tubo e fissarlo saldamente con l'elastico.



La tromba, come comunemente la intendiamo, è uno strumento a fiato di ottone con caneggio curvato cilindrico provvisto di valvole e pistoni che a un'estremità termina con un bocchino e all'altra si allarga in un padiglione. Questo strumento è tradizionalmente utilizzato per dare segnali militari.

Utilizzando oggetti di uso comune è possibile costruire simpatiche trombe spesso usate nel circo da clown-musicisti che le costruiscono con degli imbuti con l'aggiunta di un tubo. Le dimensioni degli oggetti,

**spesso esagerate, l'accostamento delle forme, dimensioni, colori contrastanti contribuiscono a creare contrapposizioni esilaranti. Sono sufficienti quindi un imbuto al quale collegare un bocchino (ricambio in plastica di un elettrodomestico) tramite un tubo di plastica.**



Testo originale: <http://www.galileo.it/ludonord/costruire.html>